

直流接触器

CZW50A 直流接触器



用途

该产品具有一路常开触点, 适用于电动汽车、电信通信设备、工程机械、电瓶车、电动叉车、火车、船舶、不间断电源等电控系统。

| <u>CZW</u> | <u>50A</u> | <u>-K</u> | <u>-M</u> | <u>-□</u> | <u>/24V</u> |
|------------|---|-----------|-----------|-----------|-------------|
| 1 | 2 | 3 | 4 | 5 | 6 |
| 1 | 产品型号 | | | | |
| 2 | 额定电流 | | | | |
| 3 | 磁保持结构: K双线磁保(单线圈, 双线自锁); 2K三线磁保(双线圈, 三线自锁) | | | | |
| 4 | 安装支架类型: M卧式(默认), DM卧式, 2L两个竖式, 2LM二个卧式, 1L一个竖式, 1LM一个卧式 | | | | |
| 5 | 其它功能代号: I: 带抑制二极管, R: 负载预充电阻, U: 加大额定电流100A, CO: 连续工作制, IN: 断续工作制 | | | | |
| 6 | 线圈额定电压: 6V, 12V, 24V, 36V, 48V, 60V, 72V, 84V, 120V, 150V等 | | | | |

机械能力及使用环境

| | |
|------------------|--------------------|
| 触点引出端M6拧紧力矩(N.m) | >4.5为宜 |
| 线圈引出端力矩(N.m) | >0.8为宜 |
| 环境温度 | -25~+70℃ |
| 相对湿度 | +20℃ 98% |
| 固定处的震动频率 | 3G、1~50Hz 振幅0.5mm |
| 冲击 | (60~100)次/分、加速度≤4g |
| 海拔高度 | 2000米 |
| 安装方向 | 任意 |
| 防护等级 | IP40 (等效IEC60947) |

订货需知

| | |
|--------|---|
| 每只净重 | 194克(含卧式安装架) |
| 安装支架种类 | M卧式(默认), DM卧式, 2L两个竖式, 2LM二个卧式, 1L一个竖式, 1LM一个卧式 |

订单下单说明

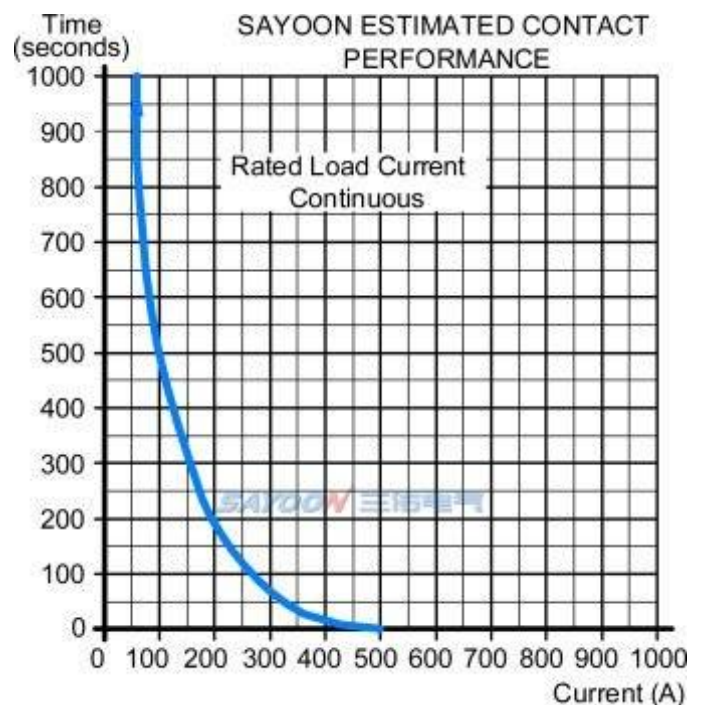
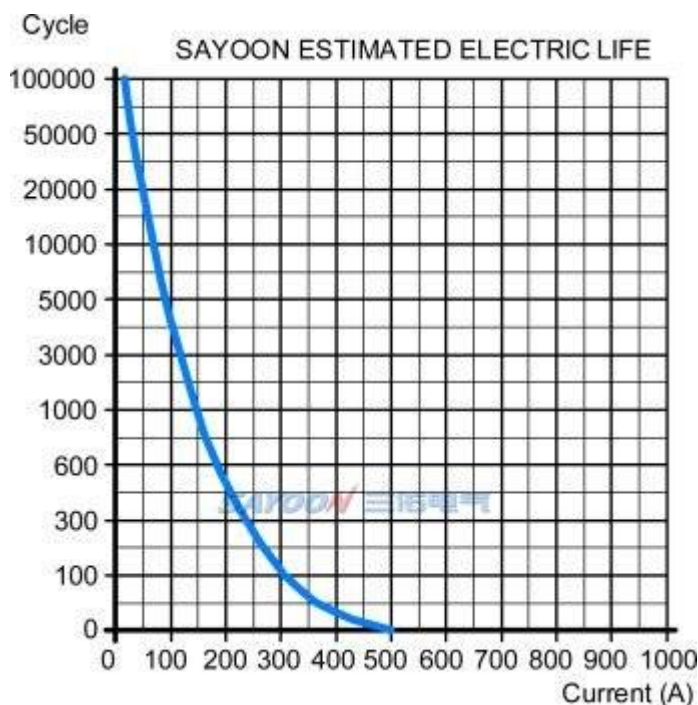
订货时请写明如下内容: 名称, 完整型号, 控制线圈电压规格, 安装架类型, 是否带辅助触头, 订货数量。例如: 直流接触器 CZW50A/24V 100只, 表示负载额定电流50A, 线圈控制电压24V, 不带辅助, 默认安装支架, 购买100只。特殊电压规格产品, 如用户需要可以特殊订货。

■ 技术参数

(版本 1.56)

| 三佑产品型号 | CZW50A |
|------------------------|--|
| 触点形式 | 一常开 |
| 线圈额定电压(DC V) | 6V, 12V, 24V, 36V, 48V, 60V, 72V, 84V, 120V, 150V等 |
| 触点额定电压(DC V) | ≤80V |
| 触点48V电路额定负载电流(DC-1) | 50A |
| 在额定负载下主触点接触压降 | ≧80mV |
| (20±5)°C下, 冷却吸合动作电压(V) | ≧70% |
| (20±5)°C下, 冷却释放动作电压(V) | ≧35%, ≦5% |
| 40°C线圈工作电压范围 | 0.8-1.2Us |
| 通电运行时间 | 40毫秒 |
| 断电释放时间 | 12毫秒 |
| 触点接通最大弹跳时间 | 10毫秒 |
| 触点断开最大弹跳时间 | 3毫秒 |
| 绝缘电阻 | 20MΩ |
| 抗电强度 | 50Hz/60Hz 1000VAC 1minute |
| 主触头最大通断能力(通电5ms) | 600A/5ms at 48V DC |
| 线圈功耗(W) | 5-10 |
| 线圈温升(K) | ≤60 |
| 引出端温升(K) | ≤65 |
| 电寿命 | 2万次 |
| 机械寿命 | 30万次 |
| 工作规范 | 连续(默认)或者断续 |

■ 负载特性曲线图

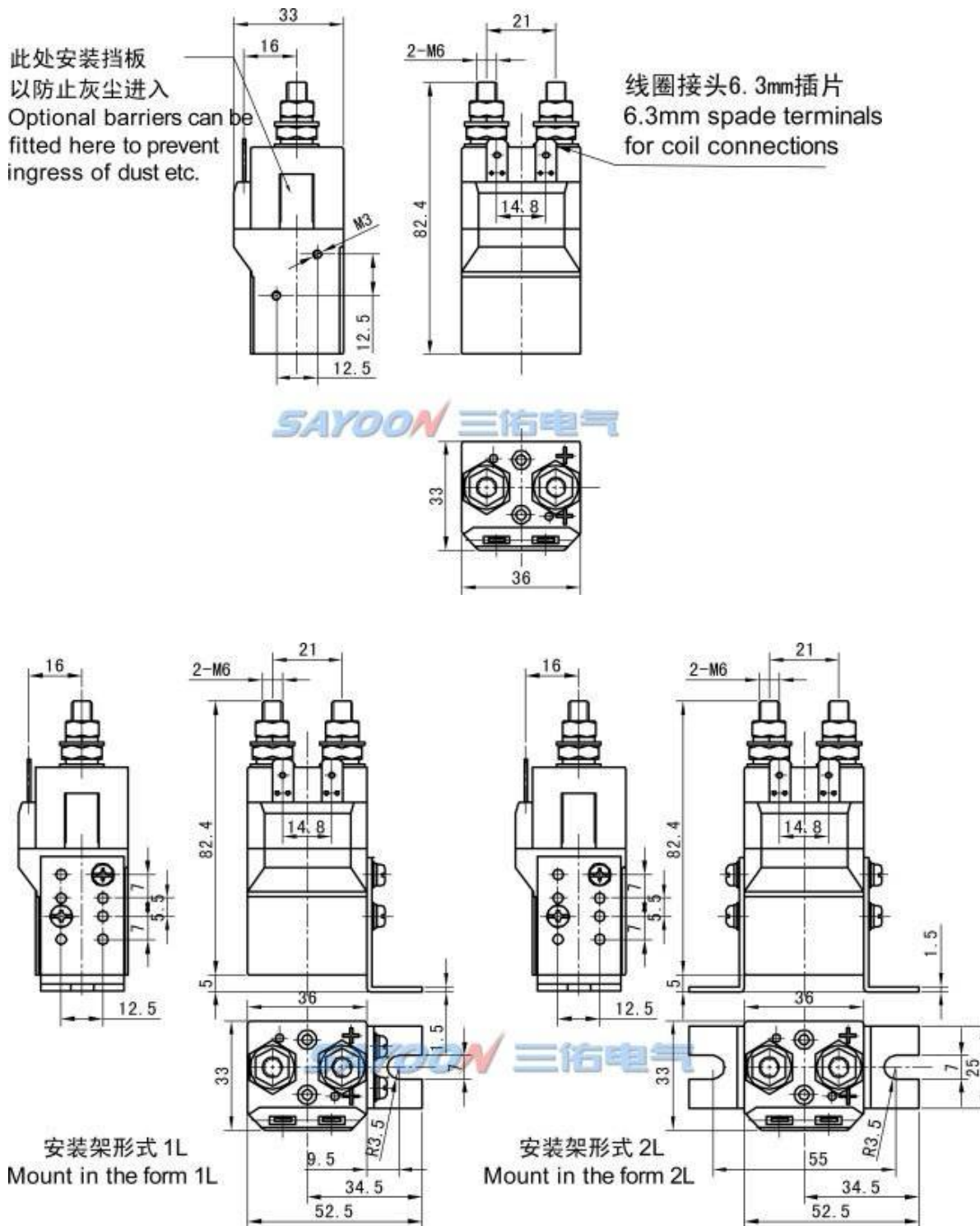


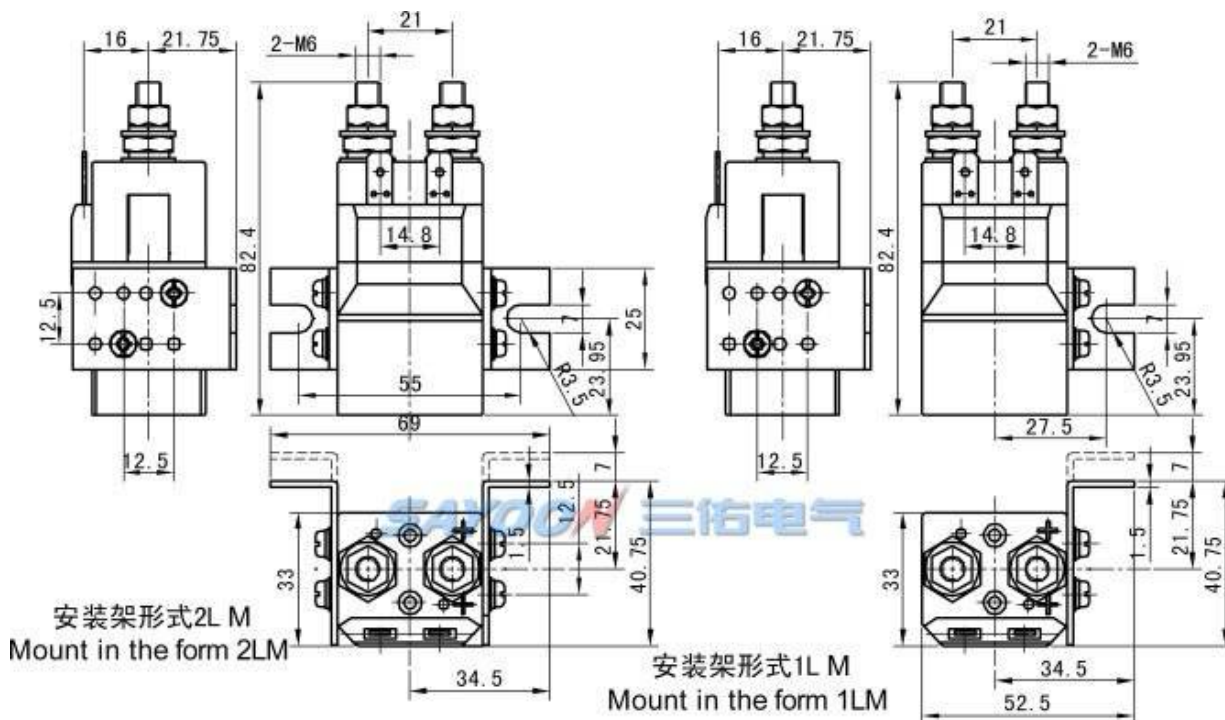
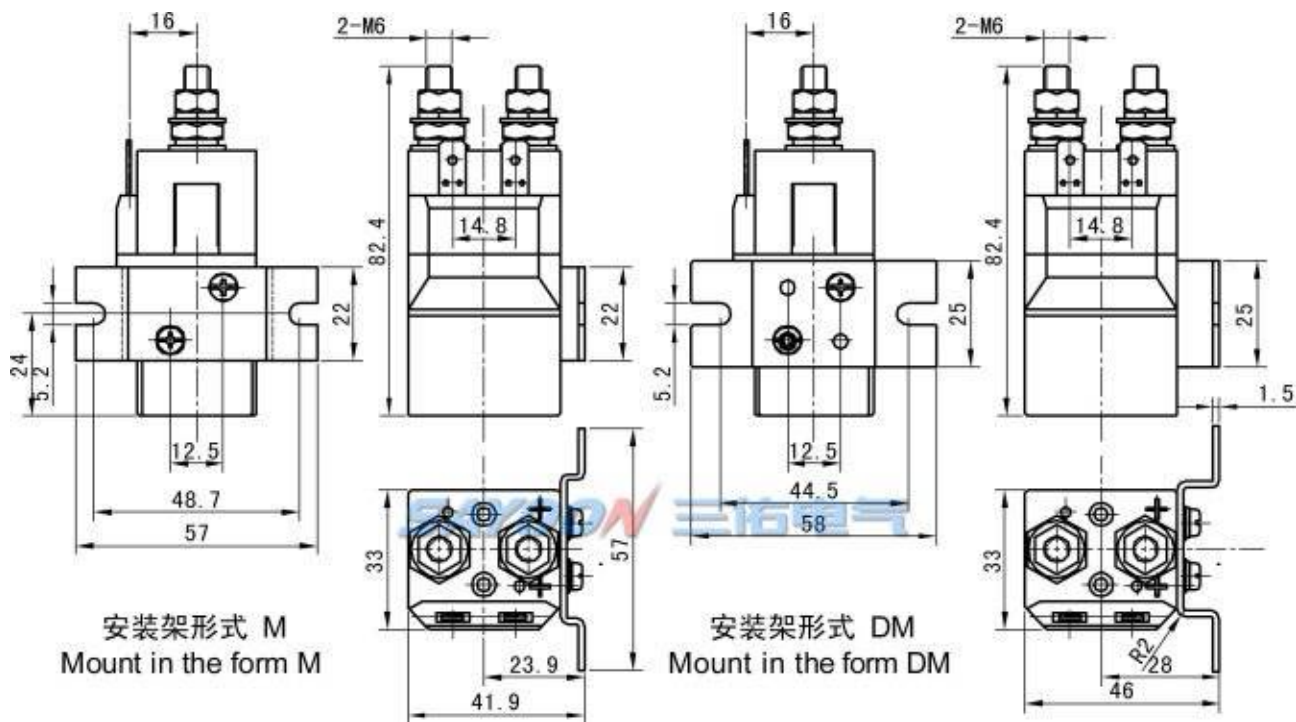
其它技术参数

| | |
|--------------|---------|
| 触点材料 | 银合金 |
| 负载接线端子类型 | M6螺丝 |
| 线圈接线端子类型 | 6.3mm插片 |
| CCC, CE, FCC | |

注: 由于考虑到用户的使用环境不同, 要求的性能重点不同, 为更好提升产品的综合性能, 三佑可能会对直流感触器的线圈参数、起跳电压、温升等做相应调整。以上参数仅作参考, 详细请参考三佑直流感触器选用指南及使用可靠性手册。

尺寸图

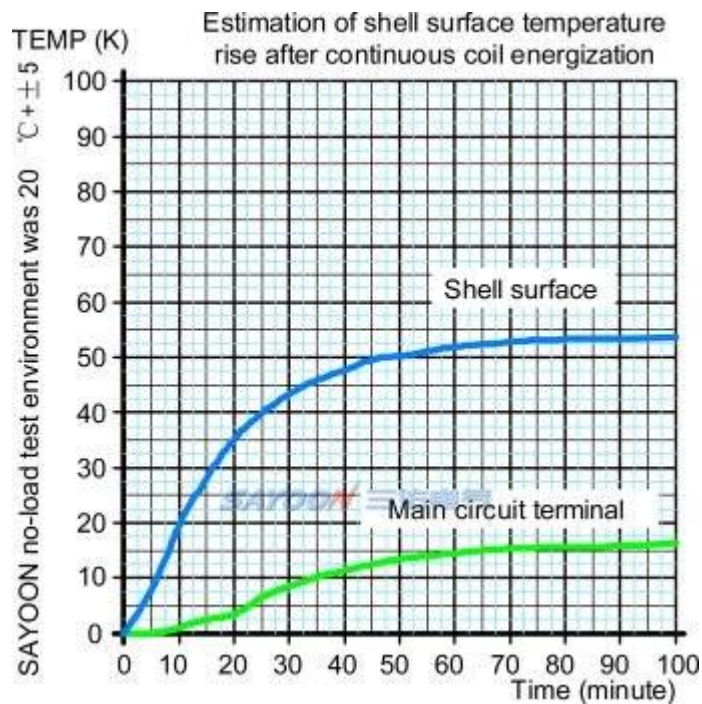




■ 线路原理图



■ 温升曲线图



■ 功能特点

适用于电动叉车、电瓶车、牵引车、挖掘机、砖瓦机、清洁车、汽车空调、通讯电源、不间断电源、电镀电源等系统电控电路的开关控制，具有体积小、负载容量大，使用寿命长，维护简单等特点，深受用户欢迎。该产品按照部标JB2286-78、JB3974-85、YD / 585-92、YD / T512-92要求；经厂内和有关试验单位试验，满足部标规范要求，用户多年使用，最大限度地满足用户需要，质量可靠。