

直流接触器

CZWJ200A-2T 直流接触器



用途

该产品具有四路常开触点，适用于控制电机倒转或多路电路控制，通常用于电动三轮车、电动四轮车、电信通信设备、工程机械、电瓶车、电动叉车、火车、船舶、不间断电源等电控系统。

CZWJ	200A	-2T	-S	-C	-M	-□	/24V
1	2	3	4	5	6	7	8

- 1 产品型号
- 2 额定电流
- 3 电路结构
- 4 辅助开关：无-不带辅助开关；S-带辅助开关
- 5 横吹磁场
- 6 安装支架类型
- 7 其它功能代号：I:带抑制二级管，R:负载预充电阻，CO:连续工作制，IN:断续工作制
- 8 线圈额定电压：6V, 12V, 24V, 36V, 48V, 60V, 72V, 84V, 120V, 150V, 220V等

订单下单说明

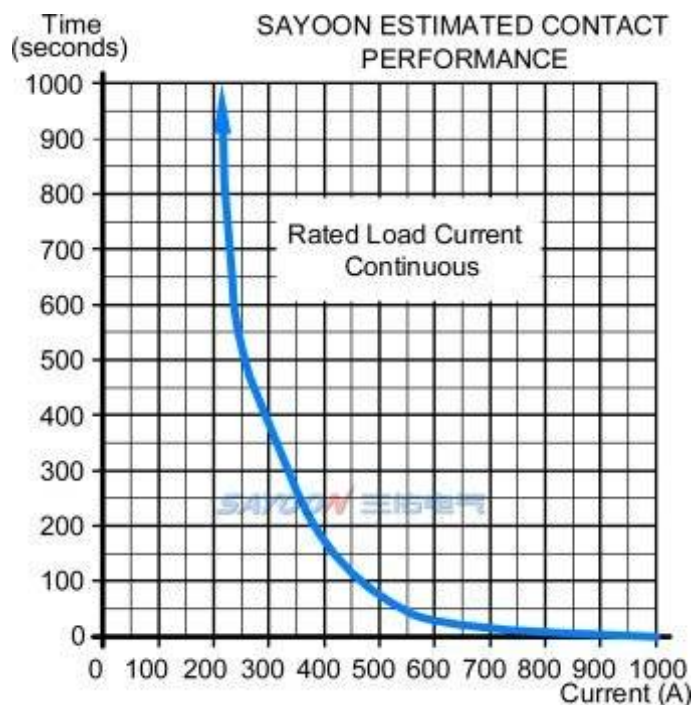
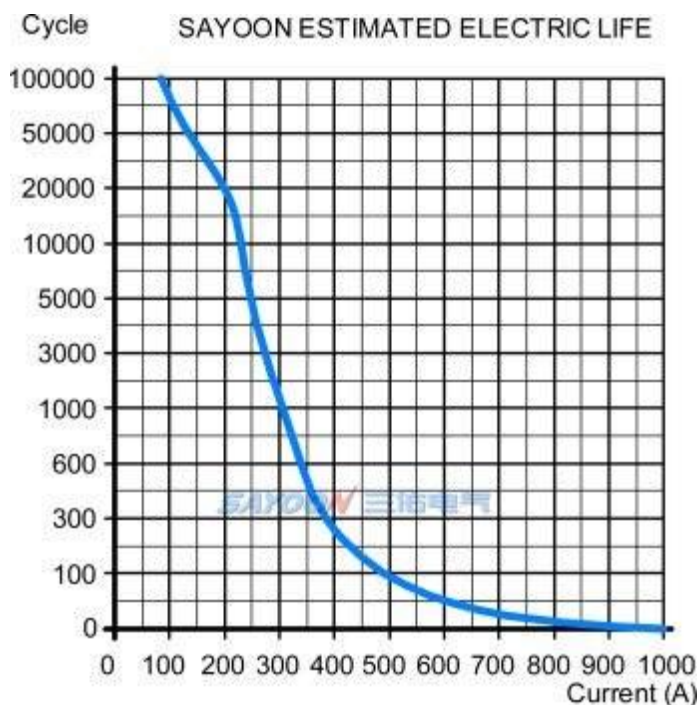
订货时请写明如下内容:名称,完整型号,控制线圈电压规格,安装架类型,是否带辅助触头,定货数量。例如:直流接触器 CZWJ200A-2T/24V 100只,表示负载额定电流200A,线圈控制电压24V,不带辅助,默认安装支架,购买100只。特殊电压规格产品,如用户需要可以特殊订货。

技术参数

(版本 1.47)

三佑产品型号	CZWJ200A-2T
触点形式	四常开
线圈额定电压 (DC V)	6V, 12V, 24V, 36V, 48V, 60V, 72V, 84V, 120V, 150V, 220V等
触点额定电压 (DC V)	≤80V
触点48V电路额定负载电流 (DC-1)	200A
100A负载下主触点接触压降	≧80mV
(20±5)°C下, 冷却吸合动作电压 (V)	≧70%
(20±5)°C下, 冷却释放动作电压 (V)	≧35%, ≦5%
40°C线圈工作电压范围	0.8-1.2Us
通电动作时间	40毫秒
断电释放时间	12毫秒
触点接通最大弹跳时间	10毫秒
触点断开最大弹跳时间	3毫秒
绝缘电阻	20MΩ
抗电强度	50Hz/60Hz 1000VAC 1minute
主触头最大通断能力 (通电5ms)	800A/5ms at 48V DC
线圈功耗 (W)	20-35
线圈温升 (K)	≤80
引出端温升 (K)	≤65
电寿命	2万次
机械寿命	30万次
工作规范	连续或者断续 (默认)

负载特性曲线图

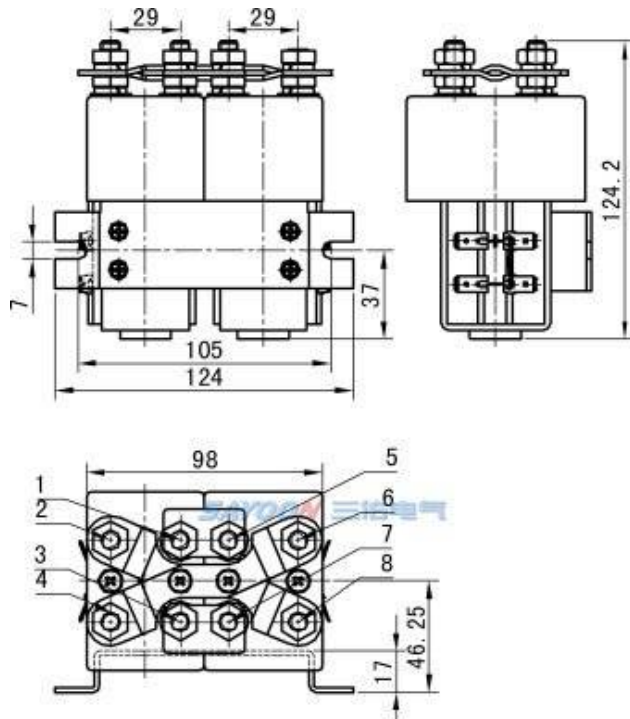


其它技术参数

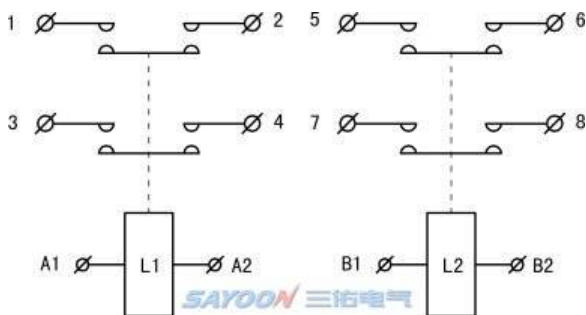
触点材料	银合金
负载接线端子类型	M8螺丝
线圈接线端子类型	6.3mm插片
辅助触点额定负载 (可选件)	2A/48VDC, 5A/24VDC
检测机构认证	CE, FCC

注: 由于考虑到用户的使用环境不同, 要求的性能重点不同, 为更好提升产品的综合性能, 三佑可能会对直流接触器的线圈参数、起跳电压、温升等做相应调整。以上参数仅做参考, 详细请参考三佑直流接触器选用指南及使用可靠性手册。

尺寸图

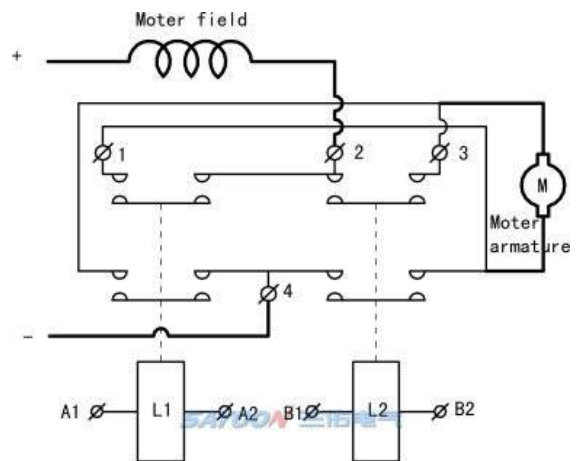


线路原理图



四路常开 (4NO)

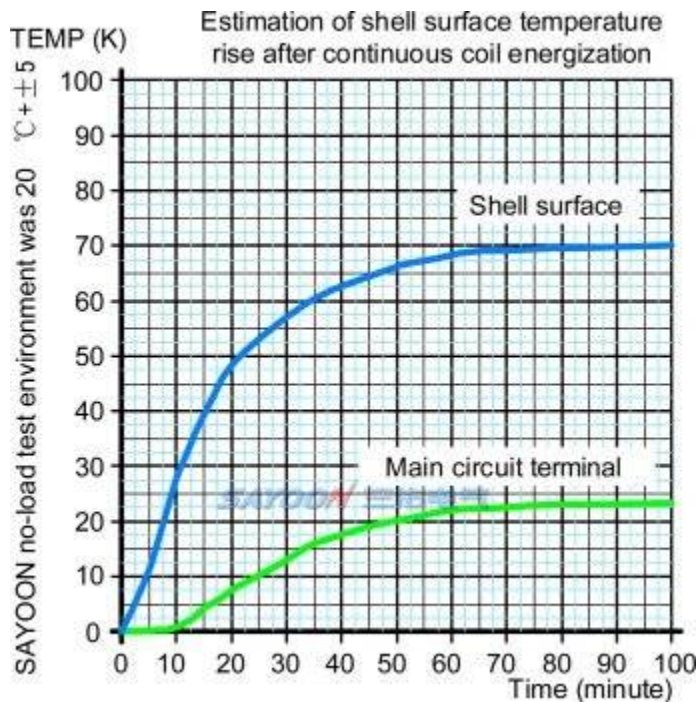
1、2、3、4、5、6、7、8 为触点接线端
 A1、A2、B1、B2 为线圈接线端



四开 切换 (DPST)

应用于电机反转
 1、2、3、4为触点接线端
 A1、A2、B1、B2为两组线圈接线端

■ 温升曲线图



■ 功能特点

适用于电动叉车、电瓶车、牵引车、挖掘机、砖瓦机、清洁车、汽车空调、通讯电源、不间断电源、电镀电源等系统电控电路的开关控制，具有体积小、负载容量大，使用寿命长，维护简单等特点，深受用户欢迎。该产品按照部标JB2286-78、JB3974-85、YD / 585-92、YD / T512-92要求；经厂内和有关试验单位试验，满足部标规范要求，用户多年使用，最大限度地满足用户需要，质量可靠。