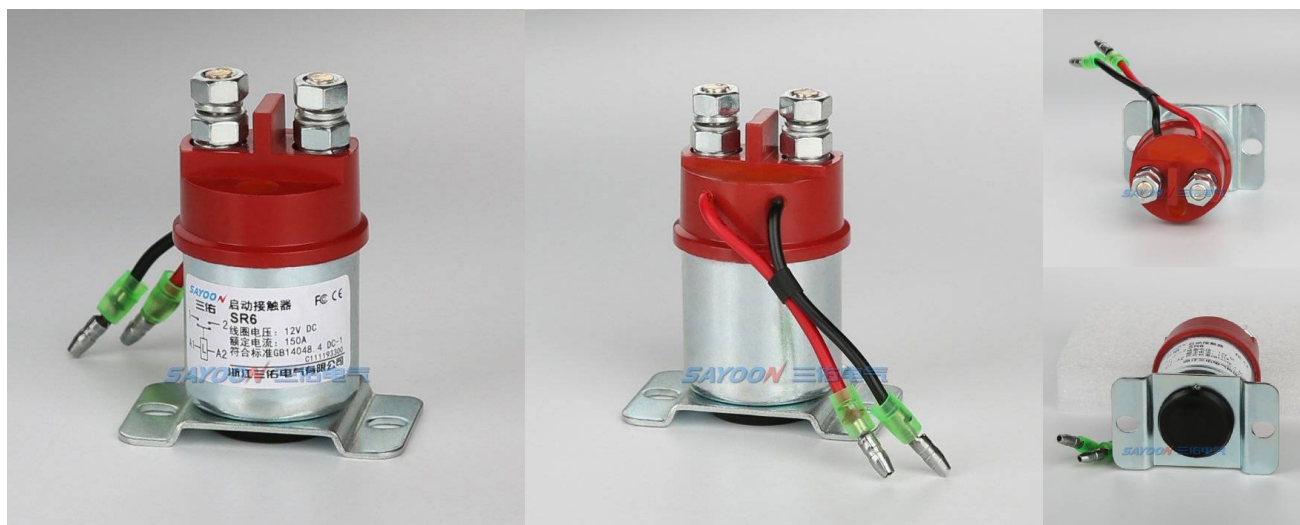


直流接触器

SR6 启动接触器



用途

该产品具有一路常开触点，适用于短时间大电流负载启动使用，通常用于汽车启动、暖风驱动使用。

| SR6 | /24V |
|-----|------|
| 1 | 2 |

- 1 产品型号
- 2 线圈额定电压: 6V, 12V, 24V, 36V, 48V, 60V, 72V, 84V, 120V, 150V, 220V等

机械能力及使用环境

| | |
|------------------|--------------------|
| 触点引出端M6拧紧力矩(N.m) | ≥4.5为宜 |
| 线圈引出端力矩(N.m) | ≥0.8为宜 |
| 环境温度 | -25~+70°C |
| 相对湿度 | +20°C 98% |
| 固定处的震动频率 | 3G、1~50Hz 振幅0.5mm |
| 冲击 | (60~100)次/分、加速度≤4g |
| 海拔高度 | 2000米 |
| 安装方向 | 任意 |
| 防护等级 | IP40 (等效IEC60947) |

订货需知

| | |
|-------------|----------------|
| 每只净重 | 219克 |
| 每箱数量 | 60只 |
| 外箱尺寸(长宽高cm) | 53.5*21.5*19.5 |
| 安装支架种类 | 立式 |

订单下单说明

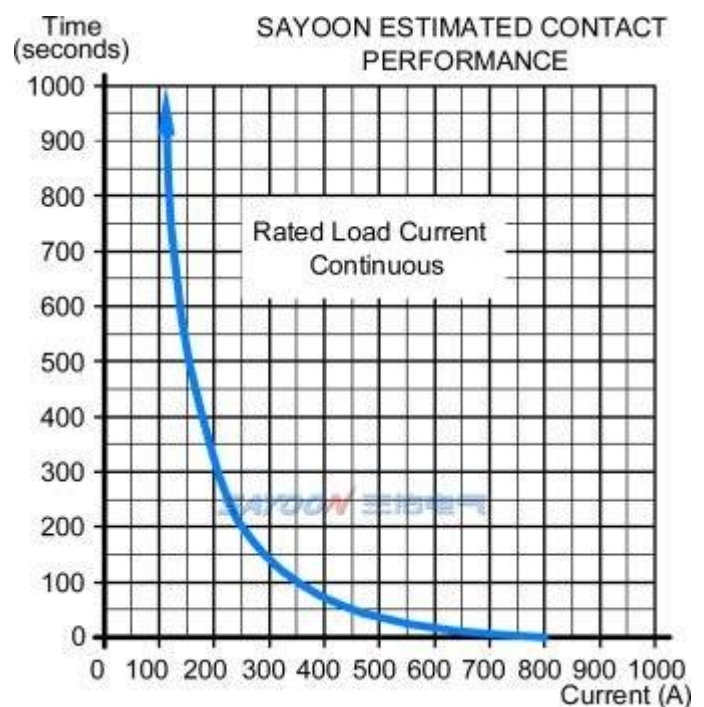
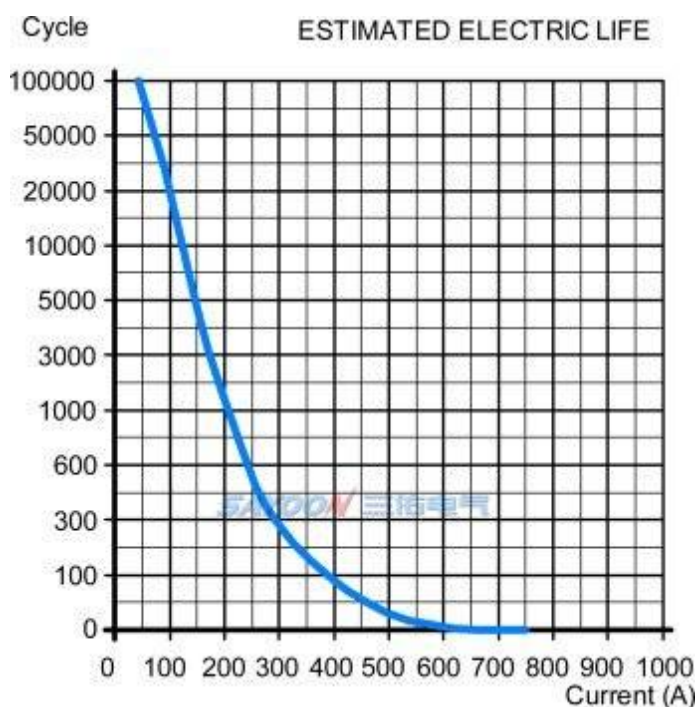
订货时请写明如下内容:名称,完整型号,控制线圈电压规格,安装架类型,是否带辅助触头,定货数量。例如:直流接触器 SR6/24V 100只,表示负载额定电流150A,线圈控制电压24V,不带辅助,默认安装支架,购买100只。特殊电压规格产品,如用户需要可以特殊订货。

■ 技术参数

(版本 1.33)

| 三佑产品型号 | SR6 |
|-------------------------|--|
| 触点形式 | 一常开 |
| 线圈额定电压 (DC V) | 6V, 12V, 24V, 36V, 48V, 60V, 72V, 84V, 120V, 150V, 220V等 |
| 触点额定电压 (DC V) | ≤80V |
| 触点48V电路额定负载电流 (DC-1) | 150A |
| 100A负载下主触点接触压降 | ≧80mV |
| (20±5)°C下, 冷却吸合动作电压 (V) | ≧70% |
| (20±5)°C下, 冷却释放动作电压 (V) | ≧35%, ≦5% |
| 40°C线圈工作电压范围 | 0.8-1.2Us |
| 通电动作时间 | 20毫秒 |
| 断电释放时间 | 30毫秒 |
| 触点接通最大弹跳时间 | 10毫秒 |
| 触点断开最大弹跳时间 | 3毫秒 |
| 绝缘电阻 | 20MΩ |
| 抗电强度 | 50Hz/60Hz 1000VAC 1minute |
| 主触头最大通断能力 (通电5ms) | 800A/5ms at 48V DC |
| 线圈功耗 (W) | 20-30 |
| 线圈温升 (K) | ≤80 |
| 引出端温升 (K) | ≤65 |
| 电寿命 | 2万次 |
| 机械寿命 | 30万次 |
| 工作规范 | 短时 |

■ 负载特性曲线图

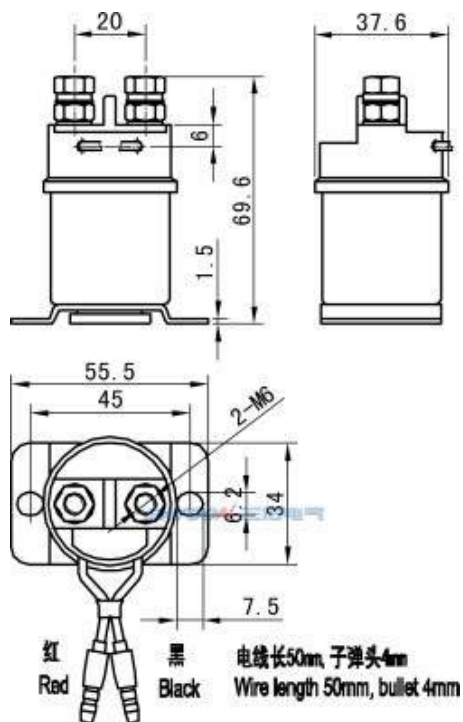


其它技术参数

| | |
|----------|---------|
| 触点材料 | 合金 |
| 负载接线端子类型 | M6螺丝 |
| 线圈接线端子类型 | M子弹头 |
| 检测机构认证 | CE, FCC |

注: 由于考虑到用户的使用环境不同, 要求的性能重点不同, 为更好提升产品的综合性能, 三佑可能会对直流感触器的线圈参数、起跳电压、温升等做相应调整。以上参数仅做参考, 详细请参考三佑直流感触器选用指南及使用可靠性手册。

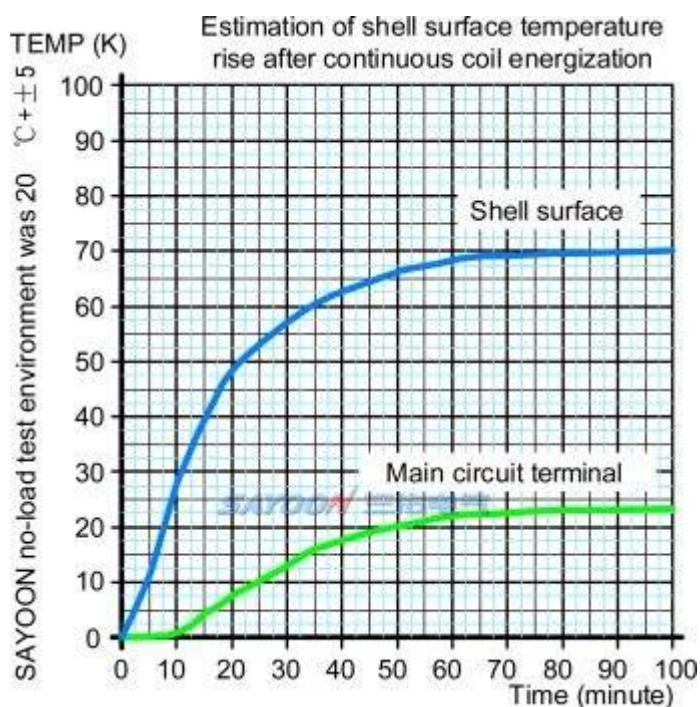
尺寸图



线路原理图



温升曲线图



■ 功能特点

适用于启动马达使用，短时间工作。该产品按照部标JB2286-78、JB3974-85、YD / 585-92、YD / T512-92要求；经厂内和有关试验单位试验，满足部标规范要求，用户多年使用，最大限度地满足用户需要，质量可靠。