

## 直流电动机控制器

## ST-3D 有刷控制器



## 用途

控制有刷电机、串励电机、永磁电机，电位器控制，用于电动三轮车、电动机械设备、休闲车、扫地机、制陶瓷机、拉坯车、砖车、清洁车、太阳能船、清洁设备

ST-3	S	/□	□	-□	-□
1	2	3	4	5	6
1	产品型号				
2	S: 霍尔加速器控制; D: 电位器控制; R: 软启动				
3	G: 防飞车功能; C: 巡航功能; B: 不带零启动				
4	额定电压				
5	额定功率				
6	输入插头类型 A: 6.3插片; B: 2.8插簧				

## 机械能力及使用环境

环境温度	-30~+85°C
相对湿度	+20°C达98%
固定处的震动频率	3G、1~50Hz 振幅0.5mm
海拔高度	2000米
安装方向	任意
防护等级	IP55

## 订货需知

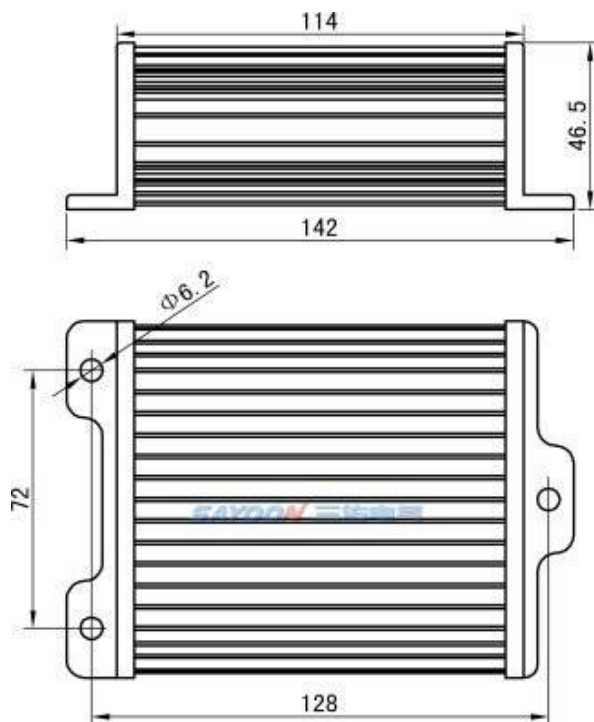
每只净重	403克
每箱数量	50只
外箱尺寸(长宽高cm)	59*32*31
每箱毛重	25公斤
每箱净重	23公斤

## 技术参数

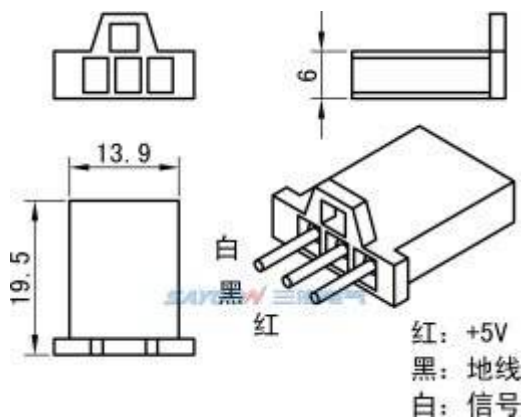
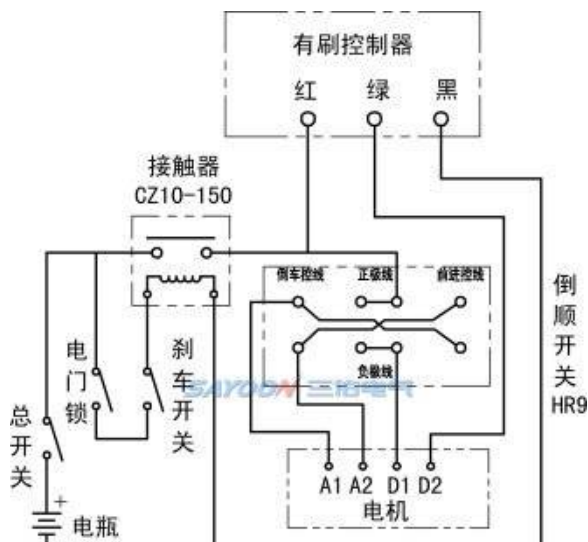
(版本 1.46)

三佑产品型号	ST-3D
额定功率	1000W; 1500W; 2000W
额定电压	12V; 24V-36V; 48V-60V; 72V; 84V; 96V
额定电流 (A)	35A; 50A; 70A
油门信号类型	0.8-4.2V; 0-5k
有效控制电压范围 (V)	1.8-3.5V
额定功耗	≤5W
油门接口类型	三线2.8插片 (默认), 三线6.3插片
检测机构认证	CE, FCC

## 尺寸图



## 线路原理图



## 功能特点

### 功能特点:

本控制器效率大、反应速度快、寿命长、可靠性高、参数采集记忆、故障诊断等特点的智能电机控制器。与调速手把或者电子脚踏板相配合可实现对电机的平稳、无级调速，实现对电动车的精准控制。在电动车运行过程中，在出现故障时及时可靠的保护电动车与电机安全工作，具有、手把刹车未回零等功能。产品可以加装刹车断电线（黄线），来满足不同客户需求。

### 安装且使用维护:

1. 三佑控制器按接线图正确连接后即可正常工作，接线图见图。
2. 要在总电路安装总电源开关，并在手操作范围内。
3. 要在电机电源前安装接触器，并用刹车控制。
4. 安装车子线路的时候，电瓶在最后安装，安装电瓶前应先关闭总电源开关且让刹车有效且将车的驱动轮子抬起离地。
5. 停车和充电时应切断本装置总电源开关。
6. 防止雨淋后和受潮（受潮后使用会出现效率减低现象），并安装在干燥防水、无冲击、无高温的地方，固定牢固通风处，安装尺寸见图。
7. 防止长时间过载工作。
8. 注意接线，错误接线或者线路短路可能会造成整个产品彻底毁坏或者马达会高速运转状态（飞车现象）。
9. 为防止控制器损坏后马达会高速运转状态（飞车现象），用户必须在油门上加一个开关，当油门复位的时候，会关闭这个开关，利用这个开关来控制直流接触器线圈来切断整车电源，当油门加速的时候会接通直流接触器线圈，让车